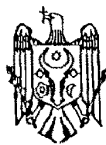




MD 1418 Y 2020.02.29

REPUBLICA MOLDOVA



(19) Agenția de Stat
pentru Proprietatea Intelectuală

(11) **1418** (13) **Y**
(51) Int.Cl: *A01K 61/00* (2006.01)
A01K 61/10 (2017.01)

**(12) BREVET DE INVENȚIE
DE SCURTĂ DURATĂ**

În termen de 6 luni de la data publicării mențiunii privind hotărârea de acordare a brevetului de invenție de scurtă durată, orice persoană poate face opoziție la acordarea brevetului

(21) Nr. depozit: s 2019 0087
(22) Data depozit: 2019.08.02

(45) Data publicării hotărârii de
acordare a brevetului:
2020.02.29, BOPI nr. 2/2020

(71) Solicitant: INSTITUTUL DE ZOOLOGIE, MD

(72) Inventatori: CREPIS Oleg, MD; USATII Marin, MD; BULAT Dumitru, MD; BULAT Denis, MD; ȘAPTEFRAȚI Nicolae, MD; USATII Adrian, MD

(73) Titular: INSTITUTUL DE ZOOLOGIE, MD

(54) Instalație pentru reproducerea ecologo-industrială a peștilor pelagofili**(57) Rezumat:**

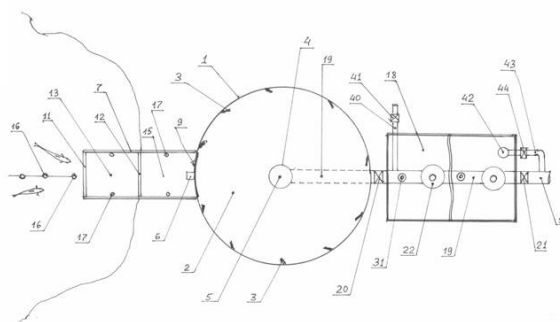
Invenția se referă la piscicultură, în special la instalații pentru reproducerea ecologo-industrială a peștilor pelagofili, și poate fi utilizată în condiții industriale și ferme de heleşteie.

Instalația, conform invenției, conține un bazin cilindric (1) cu fund conic (2) cu un orificiu central de scurgere (5), în care este fixată o țevă verticală perforată (4) de evacuare, și duze (3) pentru alimentarea cu apă. Instalația mai conține un sistem de capturare a reproducătorilor, care constă dintr-un rezervor dreptunghiular de capturare (7) a reproducătorilor și un dispozitiv pentru transvazarea reproducătorilor în rezervor (7); un sistem de colectare a icrelor eliminate, care constă dintr-un bazin dreptunghiular (18), în care sunt amplasate recipiente (22) pentru colectarea icrelor, și o țevă orizontală de

evacuare (19), care comunică cu orificiul central de scurgere (5).

Revendicări: 5

Figuri: 4



MD 1418 Y 2020.02.29

(54) Installation for ecological and industrial reproduction of pelagophilic fish

(57) Abstract:

1
The invention relates to fish farming, in particular to installations for ecological and industrial reproduction of pelagophilic fish, and can be used in industrial conditions and pond farms.

The installation, according to the invention, comprises a cylindrical pool (1) with a conical bottom (2) with a central drain hole (5), wherein is fixed a vertical perforated water-discharge pipe (4), and water feed nozzles (3). The installation also comprises a spawner

2
capture system, which consists of a rectangular spawner capture tank (7) and a device for spawner displacement into the tank (7); a spawned system, consisting of a rectangular pool (18), wherein are placed spawn collection tanks (22), and a horizontal drain pipe (19), communicating with the central drain hole (5).

Claims: 5

Fig.: 4

(54) Установка для эколого-промышленного воспроизводства пелагофильных рыб

(57) Реферат:

1
Изобретение относится к рыбоводству, в частности, к установкам для эколого-промышленного воспроизводства пелагофильных рыб, и может быть использовано в промышленных условиях и прудовых фермах.

Установка, согласно изобретению, содержит цилиндрический бассейн (1) с конусным дном (2) с центральным сливным отверстием (5), в котором закреплена вертикальная перфорированная водосливная труба (4), и сопла (3) для подачи воды. Установка также содержит систему отлова производителей, которая

2
состоит из прямоугольной емкости для отлова (7) производителей и устройство для перемещения производителей в емкость (7); систему сбора выметанной икры, состоящую из прямоугольного бассейна (18), в котором размещены емкости (22) для сбора икры, и горизонтальную сливную трубу (19), сообщающуюся с центральным сливным отверстием (5).

П. формулы: 5

Фиг.: 4

Descriere:**(Descrierea se publică în redacția solicitantului)**

5 Invenția se referă la piscicultură, în special la instalații pentru reproducerea ecologo-industrială a peștilor pelagofili, și poate fi utilizată în condiții industriale și ferme de heleșteie.

Este cunoscută o instalație de reproducere a peștilor, care conține un bazin cilindric cu fund conic cu un orificiu de scurgere în centru, dotat cu duze pentru alimentarea cu apă, încorporate în mijlocul pereților laterali în jurul circumferinței la un unghi de 45°, asigurând un flux circular de apă, și cu un colector de icre din sită, conectat la orificiul de scurgere al bazinului cu o conductă de evacuare [1].

Dezavantajele instalației cunoscute constau în complexitatea și dificultatea de capturare a reproducătorilor de pești după reproducere, care, în consecință, conduce la traumatizarea lor și la pierderi semnificative. Procesul de colectare a icrelor embrionate din captator și mutarea acestora în aparatul de incubare, utilizând o sită, este destul de dificil și consumă mult timp. În acest caz, icrele, care au o membrană subțire, fragilă, și o masă mare, sunt traumatizate, ceea ce duce la o scădere a randamentului de eclozare a larvelor.

În calitate de cea mai apropiată soluție este prezentată o instalație pentru reproducerea peștilor, care conține un bazin cilindric cu fund conic cu un orificiu central de scurgere, în care este fixată o țevă verticală perforată de evacuare, și duze pentru alimentarea cu apă, instalate în peretele bazinului cilindric, pe perimetrul acestuia; un sistem de capturare a reproducătorilor, care constă dintr-un rezervor dreptunghiular de capturare a reproducătorilor din bazinul cilindric, cuplat cu acesta printr-o fereastră cu o clapetă, și un dispozitiv pentru transvazarea reproducătorilor în rezervorul de capturare; un sistem de colectare a icrelor eliminate, care constă dintr-un bazin dreptunghiular cu nivelul de apă controlat, în care sunt amplasate recipiente pentru colectarea icrelor, și o țevă orizontală de evacuare, unită cu orificiul central de scurgere [2].

Dezavantajele instalației cunoscute constau în următoarele:

1. Reproducătorii sunt supuși unui stres deosebit în procesul de capturare al acestora din heleșteul de maturare a reproducătorilor, transportul către și de la dispozitiv, precum și transferul manual al peștilor în bazinul pentru reproducere și de la camera de pescuit în rezervorul de transport.

2. În procesul de lucru cu colectorul de icre, recipientele pentru colectarea icrelor și transferul ulterior al acestora în aparatele de incubare, are loc traumatizarea membranelor fine și respectiv, scăderea ratei de supraviețuire a embrionilor.

Problema pe care o rezolvă invenția constă în elaborarea unei instalații pentru reproducerea ecologo-industrială a peștilor pelagofili, care are asigurată sporirea eficacității reproducerii artificiale de pești pelagofili în condiții industriale.

Problema se rezolvă prin aceea că instalația pentru reproducerea ecologo-industrială a peștilor pelagofili conține un bazin cilindric cu fund conic cu un orificiu central de scurgere, în care este fixată o țevă verticală perforată de evacuare, și duze pentru alimentarea cu apă, instalate în peretele bazinului cilindric, pe perimetrul acestuia; un sistem de capturare a reproducătorilor, care constă dintr-un rezervor dreptunghiular de capturare a reproducătorilor din bazinul cilindric, cuplat cu acesta printr-o fereastră cu o clapetă, și un dispozitiv pentru transvazarea reproducătorilor în rezervorul de capturare; un sistem de colectare a icrelor eliminate, care constă dintr-un bazin dreptunghiular cu nivelul de apă controlat, în care sunt amplasate recipiente pentru colectarea icrelor, și o țevă orizontală de evacuare, unită cu orificiul central de scurgere. Bazinul cilindric este dotat cu un tub suplimentar de scurgere. În sistemul de capturare a reproducătorilor, rezervorul de capturare, la marginea lui opusă față de bazinul cilindric, este cuplat cu obiectivul acvatic de maturare a reproducătorilor printr-o fereastră cu o clapetă, și este separat printr-un despărțitor detașabil într-un compartiment cu fundul înclinat pentru capturarea reproducătorilor din obiectivul acvatic și un compartiment de colectare a reproducătorilor din bazinul cilindric. Dispozitivul pentru transvazarea reproducătorilor este montat atât în obiectivul acvatic, cât și în rezervorul de capturare și conține electrozi pentru electrotaxia reproducătorilor, precum și electrozi pentru electronarcoza reproducătorilor. În sistemul de colectare a icrelor eliminate țevă orizontală de evacuare trece prin bazinul dreptunghiular, de-a lungul fundului acestuia, cu posibilitatea închiderii cu o supapă la intrarea în bazinul dreptunghiular și cu o supapă la ieșirea din el. Fiecare recipient pentru colectarea icrelor este suplimentar și pentru incubarea icrelor și constă

dintr-un corp cilindric perforat cu fund conic, o valvă-distribuitor a debitului de apă în recipient, și o țevă verticală de alimentare cu apă, fixată cu capătul său superior în orificiul central al fundului conic al corpului cilindric, și cu capătul inferior conectată la o flanșă profilată, care, de-a lungul marginii de jos, conține proeminențe interioare orizontale simetrice.

5 Valva-distribuitor poate consta dintr-un cap conic, amplasat în partea de jos a fundului conic al corpului cilindric, și un cilindru cav, care intră de sus în țeava verticală, astfel încât, între capul conic și cilindrul cav sunt formate ferestre pentru trecerea apei în recipient.

Instalația poate fi dotată cu câte un dispozitiv suplimentar pentru conectarea recipientelor la țeava orizontală de evacuare, care conține un tub vertical, unit prin capătul inferior cu un orificiu în țeava orizontală de evacuare, iar prin capătul superior – cu o flanșă orizontală, o 10 țevă cu o flanșă în partea sa centrală, amplasată în interiorul tubului vertical, și cu un arc, fixat pe țevă sub flanșă, totodată în partea inferioară a țevii, sunt formate ferestre pentru recepționarea apei, iar flanșa orizontală conține pe margini canturi simetrice, care prin configurație și dimensiuni corespund unor proeminențe orizontale simetrice interioare ale 15 flanșei profilate.

Instalația poate conține o țevă de alimentare cu apă a recipientelor, dotată cu o supapă, și conectată la țeava orizontală de evacuare în interiorul bazinului dreptunghiular.

Bazinul dreptunghiular poate conține un reglator al nivelului apei, care este unit cu țeava orizontală de evacuare printr-un tub de evacuare cu o supapă, iar orificiul în țeava orizontală de 20 evacuare pentru conectarea tubului de evacuare este executat după ieșirea acesteia din bazin, după supapă.

Rezultatul invenției constă în sporirea eficacității reproducerii peștilor pe contul elementelor constructive noi al instalației, micșorarea nivelului de stresare și traumatizare a reproducătorilor, asigurarea modelării condițiilor optime de incubație a icrelor embrionate cu 25 membranele sensibile și protecția lor de traumatisme, în consecință, majorându-se vitalitatea icrelor embrionate.

Invenția se explică prin desenele din fig. 1-4, care reprezintă:

- fig. 1, instalația, vedere de sus;
- fig. 2, instalația, vedere laterală în secțiune de-a lungul axei centrale;
- 30 - fig. 3, recipientele pentru colectarea icrelor și dispozitivul suplimentar pentru conectarea acestora la țeava orizontală de evacuare, vedere laterală în secțiune de-a lungul axei centrale;
- fig. 4, flanșa orizontală a dispozitivului suplimentar pentru conectarea recipientelor, vedere de sus, și flanșa profilată a recipientelor pentru colectarea icrelor, vedere de jos.

Instalația pentru reproducerea ecologo-industrială a peștilor pelagofili conține bazinul cilindric 1 cu fundul conic 2, sistemul de capturare a reproducătorilor, și sistemul de colectare a irelor eliminate după reproducere. În peretele bazinului cilindric 1, pe perimetrul acestuia, sunt instalate duzele 3 pentru alimentarea cu apă astfel, încât să formeze un flux circular de apă în acesta, necesar pentru stimularea actului de reproducere a peștilor pelagofili. În plus, bazinul 1 este dotat cu țeava verticală perforată 4 de evacuare, fixată în orificiul central de scurgere 5, și 40 tubul suplimentar de scurgere 6.

Sistemul de capturare a reproducătorilor constă din rezervorul dreptunghiular de capturare 7 a reproducătorilor din bazinul cilindric 1, cuplat cu acesta prin fereastra 8 cu clapeta 9, și dispozitivul pentru transvazarea reproducătorilor în rezervorul de capturare 7, care la marginea lui opusă față de bazinul cilindric 1, este cuplat cu obiectivul acvatic de maturare a 45 reproducătorilor prin fereastra 10 cu clapeta 11, și este separat prin despărțitorul detașabil 12 în compartimentul 13 cu fundul înclinat 14 pentru capturarea reproducătorilor din obiectivul acvatic, și compartimentul de colectare 15 a reproducătorilor din bazinul cilindric 1. Dispozitivul pentru transvazarea reproducătorilor este montat atât în obiectivul acvatic, cât și în rezervorul de capturare 7, și conține electrozii 16 pentru electrotaxia reproducătorilor, precum și electrozii 17 pentru electronarcoza reproducătorilor.

Sistemul de colectare a icrelor eliminate constă din bazinul dreptunghiular 18 cu nivelul de apă controlat, în care sunt amplasate recipientele 22 pentru colectarea icrelor, și țeava orizontală de evacuare 19, unită cu orificiul central de scurgere 5, și care trece prin bazinul dreptunghiular 18, de-a lungul fundului acestuia, cu posibilitatea închiderii cu supapa 20 la 55 intrarea în bazinul dreptunghiular 18 și cu supapa 21 la ieșirea din el. Fiecare recipient 22 pentru colectarea icrelor este suplimentar și pentru incubarea icrelor și constă din corpul cilindric 23 perforat cu fund conic, valva-distribuitor 24 a debitului de apă în recipient 22, și țeava verticală 25 de alimentare cu apă, fixată cu capătul său superior în orificiul central al

fundului conic al corpului cilindric 23, și cu capătul inferior conectată la flanșa profilată 26, care, de-a lungul marginii de jos, conține proeminențele interioare orizontale simetrice 27.

5 Valva-distribuitor constă din capul conic 28, amplasat în partea de jos a fundului conic al corpului cilindric 23, și cilindrul cav 29, care intră de sus în țeava verticală 25, astfel încât, între capul conic 28 și cilindrul cav 29 sunt formate ferestrele 30 pentru trecerea apei în recipientul 22.

10 Instalația este dotată cu dispozitivul suplimentar pentru conectarea recipientelor 22 la țeava orizontală de evacuare 19, care conține tubul vertical 31, unit prin capătul inferior cu orificiul 32 în țeava orizontală de evacuare 19, iar prin capătul superior – cu flanșa orizontală 33, țeava 34 cu flanșa 35 în partea sa centrală, amplasată în interiorul tubului vertical 31, și cu arcul 36, fixat pe țeava 34 sub flanșa 35. În partea inferioară a țevii 34, închise cu dopul 38, sunt formate ferestrele 37 pentru recepționarea apei, iar flanșa orizontală 33 conține pe margini canturile simetrice 39, care prin configurație și dimensiuni corespund proeminențelor orizontale simetrice 27 interioare ale flanșei profilate 26.

15 Instalația mai conține țeava 40 de alimentare cu apă a recipientelor 22 în perioada de incubare a icrelor eliminate, dotată cu supapa 41, și conectată la țeava orizontală de evacuare 19 în interiorul bazinului dreptunghiular 18, care conține reglatorul 42 al nivelului apei, care este unit cu țeava orizontală de evacuare 19 prin tubul de evacuare 43 cu supapa 44, iar orificiul în țeava orizontală de evacuare 19 pentru conectarea tubului de evacuare 43 este executat după ieșirea acesteia din bazin 1, după supapa 21.

20 Instalația funcționează în felul următor.

Înainte de a începe lucrul în rezervorul dreptunghiular de capturare 7 a reproducătorilor consecutiv se deschid clapetele 9, 11 și despărțitorul detașabil 12, umplând rezervorul 7 și bazinul 1 cu apă din obiectivul acvatic până la nivelul său. Totodată, supapele 20 și 21 de pe 25 țeava orizontală de evacuare 19 sunt închise. După aceasta, clapeta 9 și despărțitorul detașabil 12 se închid și se activează dispozitivul pentru transvazarea reproducătorilor în rezervorul 7 din obiectivul acvatic. Sub acțiunea câmpurilor electrice de la electrozii 16 (cu efect de electrotaxie), se asigură capturarea reproducătorilor speciilor pelagofile de pești (de exemplu, sanger, novac) din obiectivul acvatic și transferul lor independent în compartimentul 13 al rezervorului 7. Nimerind în compartimentul 13, reproducătorii sunt expuși câmpurilor electrice a parametrilor programați ale electronarcozei de la electrozii 17 și, astfel, rămân în compartimentul 13. Pe măsura creșterii numărului de reproducători în compartimentul 13, dispozitivul pentru transvazarea reproducătorilor periodic se deconectează și se efectuează bonitarea și selecția masculilor și femelelor pentru reproducere, care sunt transferați în 35 compartimentul 15 al rezervorului 7, deschizând despărțitorul 12. După acumularea în compartimentul 15 a numărului necesar de reproducători, dispozitivul pentru transvazarea reproducătorilor este oprit. Electrozii 17 din compartimentul 15 sunt activați periodic, după necesitate, pentru a menține reproducătorii într-o stare de narcoză. Această acțiune permite evitarea stresului și traumatizarea reproducătorilor în procesul de stimulare a reproducerii prin 40 injectări hormonale. Reproducătorii injectați sunt transferați în bazinul 1 prin fereastra 8, deschizând clapeta 9. După transferul tuturor reproducătorilor în bazinul 1, fereastra 8 în peretele acestuia se închide ermetic cu clapeta 9, și începe alimentarea cu apă prin duzele 3, creând un flux circular al apei în bazinul 1 cu viteza în partea periferică de 0,3...0,5 m/s. În același timp, nivelul apei din bazinul 1 crește până la maxim, iar surplusul este eliminat prin 45 tubul suplimentar de scurgere 6. Reproducerea naturală a peștilor se produce, de regulă, în partea periferică a bazinului 1 și se desfășoară pe durata a 3...8 ore.

Înainte de reproducere, este pregătit de lucru sistemul de colectare a icrelor eliminate. Bazinul dreptunghiular 18 (deschizând supapa 41) este umplut cu apă, furnizată din țeava 40 în țeava 19 și în continuare, prin dispozitivul suplimentar pentru conectarea recipientelor 22. 50 Pentru a efectua acest lucru, se apasă pe flanșa 35 a țevii 34 pentru a coborî și a deschide ferestrele 37 în partea inferioară a acestora și pentru traversarea apei din țeava 19. Nivelul apei în bazinul 18 poate fi schimbat, utilizând reglatorul 42, în funcție de înălțimea recipientelor 22, precum și pentru a asigura parametrii optimi ai debitului de apă în acestea. Excesul de apă din bazinul 18 este drenat prin reglatorul 42 prin tubul de evacuare 43 în țeava orizontală de 55 evacuare 19, după supapa 21.

După umplerea bazinului 18, alimentarea cu apă prin țeava 40 este oprită, închizând supapa 41, iar dispozitivul suplimentar pentru conectarea recipientelor 22 este pus în poziția inițială și începe instalarea în bazinul 18 a recipientelor 22. Pentru aceasta, recipientul 22 este coborât în bazinul 18 astfel, încât țeava sa verticală 25 de alimentare cu apă să fie îmbrăcată în țeava 34,

iar flanșa profilată 26 să intre în contact cu flanșa 35. La apăsarea ulterioară a flanșei 26 pe flanșa 35, arcul 36 este comprimat, și țeava 34 începe să se miște în jos în interiorul tubului vertical 31 și parțial intră în țeava orizontală de evacuare 19, deschizând ferestrele 37 pentru trecerea apei din aceasta în recipientul 22. În același timp, proeminențele orizontale 27
5 interioare ale flanșei profilate 26 intră în canturile simetrice 39 pe flanșa orizontală 33. După traversarea proeminențelor 27 prin canturile 39, acestea sunt eliberate din conexiunea reciprocă, răsturnând recipientul 22 în jurul axei verticale, și astfel fixându-l rigid de țeava orizontală de evacuare 19. După instalarea recipientelor 22 și începutul procesului de reproducere la pești, se deschide supapa 20 în țeava orizontală de evacuare 19 și apa începe să
10 curgă din bazinul 1 în recipientele 22 pentru colectarea icrelor.

În timpul perioadei de reproducere, icrele embrionate se coboară în partea conică a bazinului 1 și apoi, după umflare, sunt preluate de fluxul de apă și sunt duse prin țeava verticală perforată 4 de evacuare în orificiul central de scurgere 5 și, în continuare, prin țeava orizontală de evacuare 19, ajung în porțiunea acesteia, amplasată în interiorul bazinului dreptunghiular 18. Aici, datorită diferenței de nivel al apei din bazinele 1 și 18, fluxul de apă cu
15 icrele eminate trece prin ferestrele 37 în țeava 34, apoi, în țeava 25, prin cilindrul cav 29 și prin ferestrele 30 (ridicând valva-distribuitor 24) în recipientul 22.

După finalizarea procesului de depunere a icrelor și traversarea integrală a ei din bazinul 1 în recipientele 22, supapa 20 de pe țeava 19 este închisă, iar supapa 41 este deschisă la țeava 40, îndreptând apa din aceasta la recipientele 22, care încep să lucreze în regim de incubare a icrelor și de menținere a prelarvelor.

După trecerea etapei prelarvare la cea larvară de dezvoltare, recipientele 22 sunt scoase din bazinul 18 după detașarea lor de la țeava 19, prin rotirea corpului cilindric 23 în jurul axei verticale până la alinierea orizontală a proeminențelor 27 a flanșei profilate 26 cu canturile lor simetrice 39 pe flanșa orizontală 33. La detașarea recipientului 22 de la țeava 19, valva-
25 distribuitor 24 se apropie de fundul conic al corpului 23 și împiedică evacuarea apei împreună cu larvele din recipientul 22 prin țeava 25, iar cantitatea cea mai mare de apă iese prin perforațiile corpului cilindric 23, și larvele rămân în apă în partea inferioară conică a corpului 23. Acest fapt reduce semnificativ greutatea recipientului 22 și facilitează transferul larvelor în bazine sau heleșteie pentru creștere.

Concomitent cu detașarea recipientului 22 de la țeava orizontală 19, arcul 36 între flanșele 33 și 35 se dilată și ridică țeava 34 până la blocarea dopului 38 în peretele interior al țevii orizontale 19, blocând accesul apei din acesta în bazin 18 prin ferestrele 37 și țeava 34.

După izolarea bazinului 1 de la sistemul de colectare a icrelor, din acesta sunt evacuați reproducătorii. Pentru a efectua acest lucru, în rezervorul 7, sunt deschise clapeta 11, despărțitorul 12 și se întredeschide clapeta 9, evacuând treptat apa din bazinul 1 până la nivelul obiectivului acvatic. Apoi, clapeta 11 se închide, iar clapeta 9 se deschide complet, și se activează electrozii 16 în ambele compartimente, pe când electrozii 17 – numai în
35 compartimentul 13. Reproducătorii, deplasându-se de-a lungul pereților bazinului 1, nimeresc în zona de influență a câmpurilor electrice de la electrozii 16 și intră în rezervorul 7, apoi în camera 13 nimeresc în stare de electronarcoză sub acțiunea câmpului electric de la electrozii 17. După transferarea tuturor reproducătorilor din bazinul 1 în rezervorul 7, fereastra în peretele bazinului 1 este închisă cu clapeta 9 și se deconectează sursele câmpurilor electrice. Apoi, reproducătorii sunt examinați, se efectuează procedurile de tratare medicamentoasă
40 necesare și sunt transferați într-un alt obiectiv acvatic. După aceasta, procesul de reproducere în instalație poate fi repetat.

(56) Referințe bibliografice citate în descriere:

1. Веригин Б.В., Макеева А.П., Емельянова Н.Г., Выборнов А.А., Белова Н.В. Опыт использования циркуляционного бассейна для нереста белого толстолобика. Сб. Рыбохозяйственное освоение растительных рыб, Москва, 1988, с. 27-28.
2. RU 2202180 C2 2003.04.20

(57) Revendicări:

1. Instalație pentru reproducerea ecologo-industrială a peștilor pelagofili, care conține un bazin cilindric (1) cu fund conic (2) cu un orificiu central de scurgere (5), în care este fixată o țeavă verticală perforată (4) de evacuare, și duze (3) pentru alimentarea cu apă, instalate în peretele bazinului cilindric (1), pe perimetrul acestuia; un sistem de capturare a reproducătorilor, care constă dintr-un rezervor dreptunghiular de capturare (7) a reproducătorilor din bazinul cilindric (1), cuplat cu acesta printr-o fereastră (8) cu o clapetă (9), și un dispozitiv pentru transvazarea reproducătorilor în rezervorul de capturare (7); un sistem de colectare a icrelor eliminate, care constă dintr-un bazin dreptunghiular (18) cu nivelul de apă controlat, în care sunt amplasate recipiente (22) pentru colectarea icrelor, și o țeavă orizontală de evacuare (19), unită cu orificiul central de scurgere (5), **caracterizată prin aceea că** bazinul cilindric (1) este dotat cu un tub suplimentar de scurgere (6); în sistemul de capturare a reproducătorilor, rezervorul de capturare (7), la marginea lui opusă față de bazinul cilindric (1), este cuplat cu obiectivul acvatic de maturare a reproducătorilor printr-o fereastră (10) cu o clapetă (11), și este separat printr-un despărțitor detașabil (12) într-un compartiment (13) cu fundul înclinat (14) pentru capturarea reproducătorilor din obiectivul acvatic și un compartiment de colectare (15) a reproducătorilor din bazinul cilindric (1); dispozitivul pentru transvazarea reproducătorilor este montat atât în obiectivul acvatic, cât și în rezervorul de capturare (7) și conține electrozi (16) pentru electrotaxia reproducătorilor, precum și electrozi (17) pentru electronarcoza reproducătorilor; în sistemul de colectare a icrelor eliminate țeava orizontală de evacuare (19) trece prin bazinul dreptunghiular (18), de-a lungul fundului acestuia, cu posibilitatea închiderii cu o supapă (20) la intrarea în bazinul dreptunghiular (18) și cu o supapă (21) la ieșirea din el; fiecare recipient (22) pentru colectarea icrelor este suplimentar și pentru incubarea icrelor și constă dintr-un corp cilindric (23) perforat cu fund conic, o valvă-distribuitoare (24) a debitului de apă în recipient (22), și o țeavă verticală (25) de alimentare cu apă, fixată cu capătul său superior în orificiul central al fundului conic al corpului cilindric (23), și cu capătul inferior conectată la o flanșă profilată (26), care, de-a lungul marginii de jos, conține proeminențe interioare orizontale simetrice (27).

2. Instalație, conform revendicării 1, **caracterizată prin aceea că**, valva-distribuitoare (24) constă dintr-un cap conic (28), amplasat în partea de jos a fundului conic al corpului cilindric (23), și un cilindru cav (29), care intră de sus în țeava verticală (25), astfel încât, între capul conic (28) și cilindru cav (29) sunt formate ferestre (30) pentru trecerea apei în recipient (22).

3. Instalație, conform revendicării 1, **caracterizată prin aceea că**, este dotată cu câte un dispozitiv suplimentar pentru conectarea recipientelor (22) la țeava orizontală de evacuare (19), care conține un tub vertical (31), unit prin capătul inferior cu un orificiu (32) în țeava orizontală de evacuare (19), iar prin capătul superior – cu o flanșă orizontală (33), o țeavă (34) cu o flanșă (35) în partea sa centrală, amplasată în interiorul tubului vertical (31), și cu un arc (36), fixat pe țeavă (34) sub flanșă (35), totodată în partea inferioară a țevii (34), sunt formate ferestre (37) pentru recepționarea apei, iar flanșa orizontală (33) conține pe margini canturi simetrice (39), care prin configurație și dimensiuni corespund unor proeminențe orizontale simetrice (27) interioare ale flanșei profilate (26).

4. Instalație, conform revendicării 1, **caracterizată prin aceea că**, conține o țeavă (40) de alimentare cu apă a recipientelor (22), dotată cu o supapă (41), și conectată la țeava orizontală de evacuare (19) în interiorul bazinului dreptunghiular (18).

5. Instalație, conform revendicării 1, **caracterizată prin aceea că**, bazinul dreptunghiular (18) conține un regulator (42) al nivelului apei, care este unit cu țeava orizontală de evacuare (19) printr-un tub de evacuare (43) cu o supapă (44), iar orificiul în țeava orizontală de evacuare (19) pentru conectarea tubului de evacuare (43) este executat după ieșirea acesteia din bazin (1), după supapă (21).

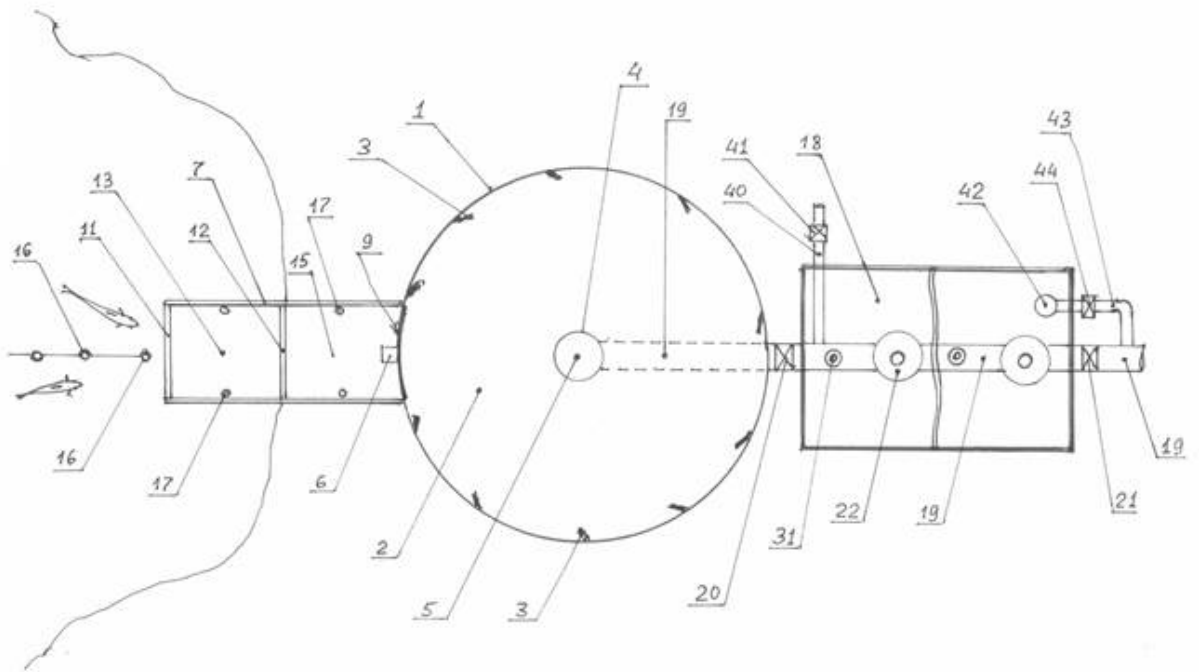


Fig. 1

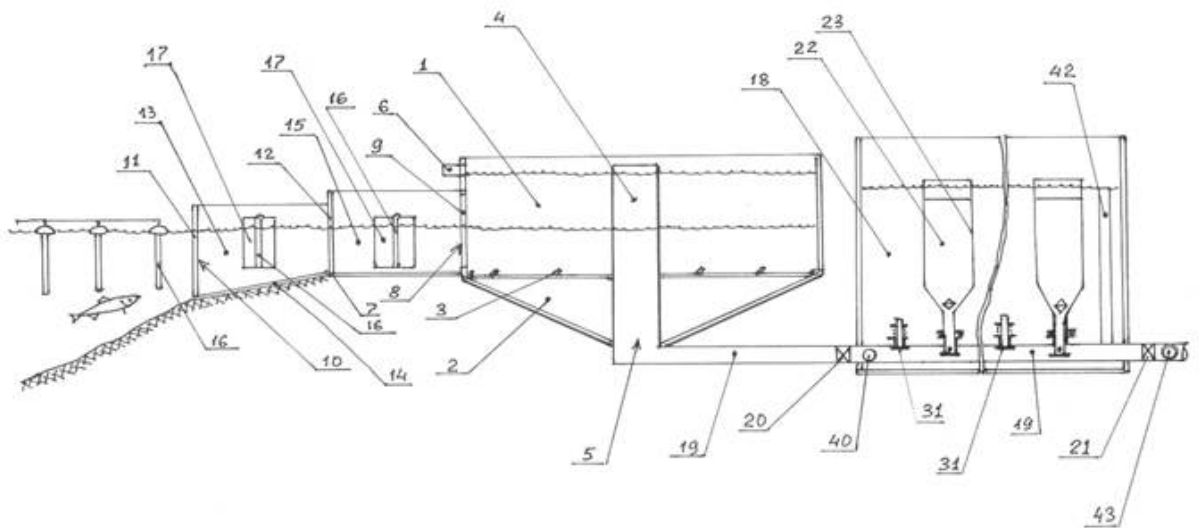


Fig. 2

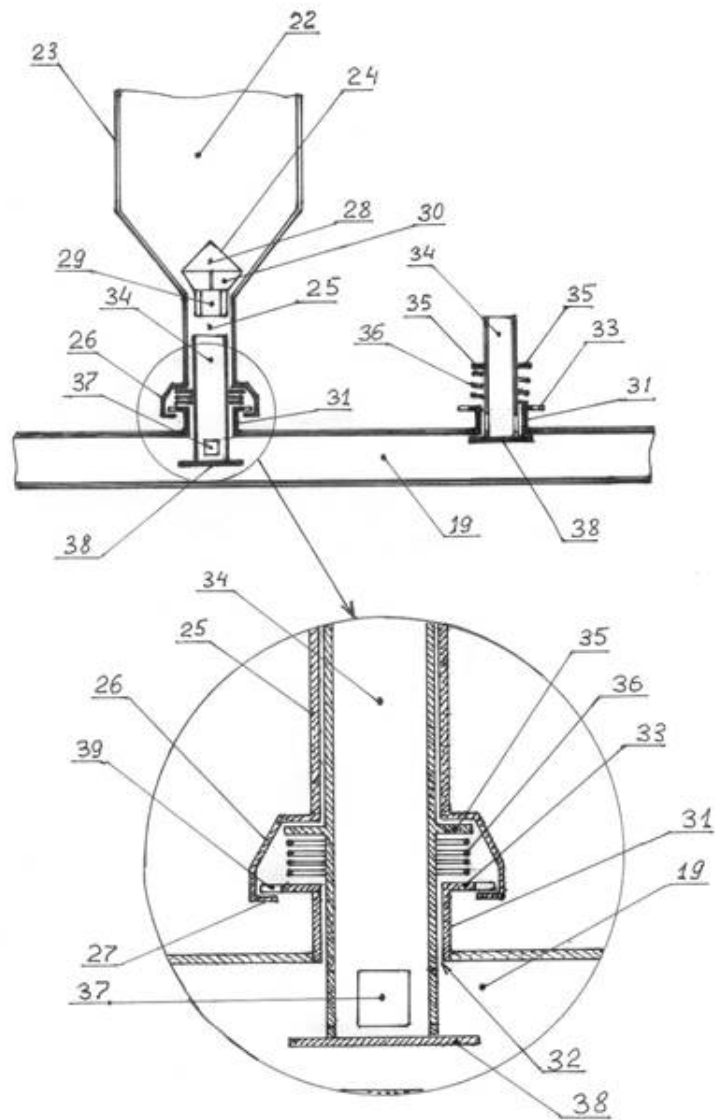


Fig. 3

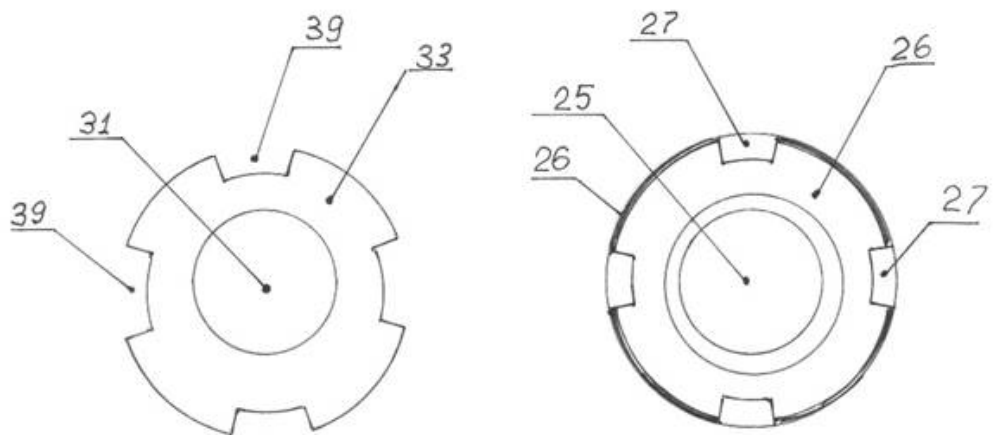


Fig. 4